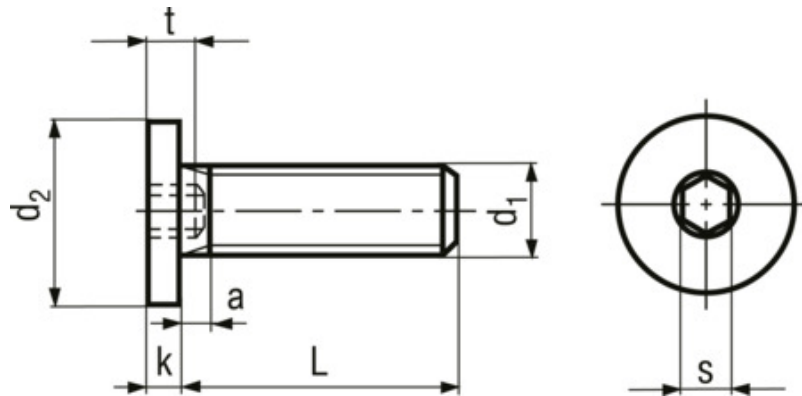


Hex socket head cap screws with extremely low head

BN 20698



Mer information

Fasteners to the given specification have a reduced loadability due to the head geometry according to ISO 898-1.

Headform

Cylindrical extremely low

Drive

Hexagon socket

Thread

fully threaded

Material

Steel

Property class

010.9

Surface

zinc flake coated GEOMET® 500 A

Artikelnummer	d1	L	d2	k max.	a max.	s	t max.
3755681	M4	6	8	1,5	2,1	2	2,5
3755682	M4	8	8	1,5	2,1	2	2,5
3755683	M4	10	8	1,5	2,1	2	2,5
3755685	M4	12	8	1,5	2,1	2	2,5
3755686	M4	16	8	1,5	2,1	2	2,5
3755687	M5	6	9	1,5	2,2	3	3
3755688	M5	8	9	1,5	2,2	3	3
3755689	M5	10	9	1,5	2,2	3	3
3755690	M5	12	9	1,5	2,2	3	3
3755691	M5	16	9	1,5	2,2	3	3
3755692	M5	20	9	1,5	2,2	3	3
3755694	M6	8	10	1,5	2,4	3	4
3755695	M6	10	10	1,5	2,4	3	4
3755696	M6	12	10	1,5	2,4	3	4
3755697	M6	16	10	1,5	2,4	3	4
3755698	M6	20	10	1,5	2,4	3	4

Artikelnummer	d1	L	d2	k max.	a max.	s	t max.
3755699	M6	30	10	1,5	2,4	3	4
3755700	M8	8	13	1,5	3,2	4	5
3755701	M8	10	13	1,5	3,2	4	5
3755702	M8	12	13	1,5	3,2	4	5
3755704	M8	16	13	1,5	3,2	4	5
3755705	M8	20	13	1,5	3,2	4	5
3755706	M8	25	13	1,5	3,2	4	5
3755707	M8	30	13	1,5	3,2	4	5
3755709	M8	40	13	1,5	3,2	4	5
3755711	M8	50	13	1,5	3,2	4	5
3755712	M10	10	16	1,5	3,5	5	6
3755713	M10	12	16	1,5	3,5	5	6
3755714	M10	16	16	1,5	3,5	5	6
3755715	M10	20	16	1,5	3,5	5	6
3755716	M10	25	16	1,5	3,5	5	6
3755717	M10	30	16	1,5	3,5	5	6